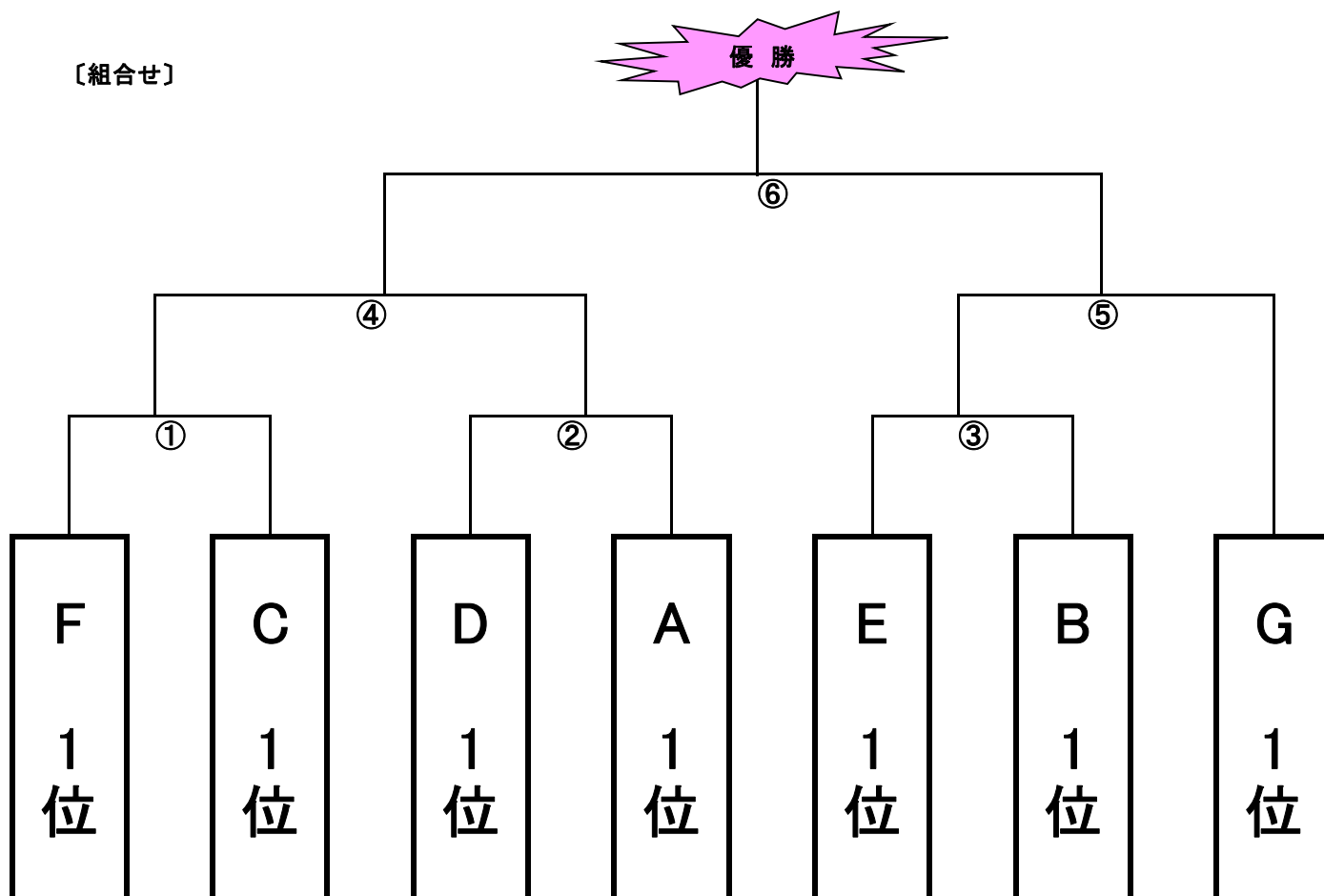


第29回社会人選手権大会 決勝トーナメント 組合せ・日程表



月日	曜	会 場	キックオフ	対戦カード		審判	本部	
				HOME	AWAY			
3月2日	日	GG 人工芝	① 10:00 ~	F 1位	×	C 1位	A 1位	連盟
			② 12:00 ~	D 1位	×	A 1位	C 1位	
			③ 14:00 ~	E 1位	×	B 1位	D 1位	
3月9日	日	GG 人工芝	④ 10:00 ~	①勝者	×	②勝者	G 1位	連盟
			⑤ 12:00 ~	③勝者	×	G 1位	②勝者	
3月16日	日	GG 人工芝	⑥ 10:00 ~	④勝者	×	⑤勝者	審判:連盟派遣	