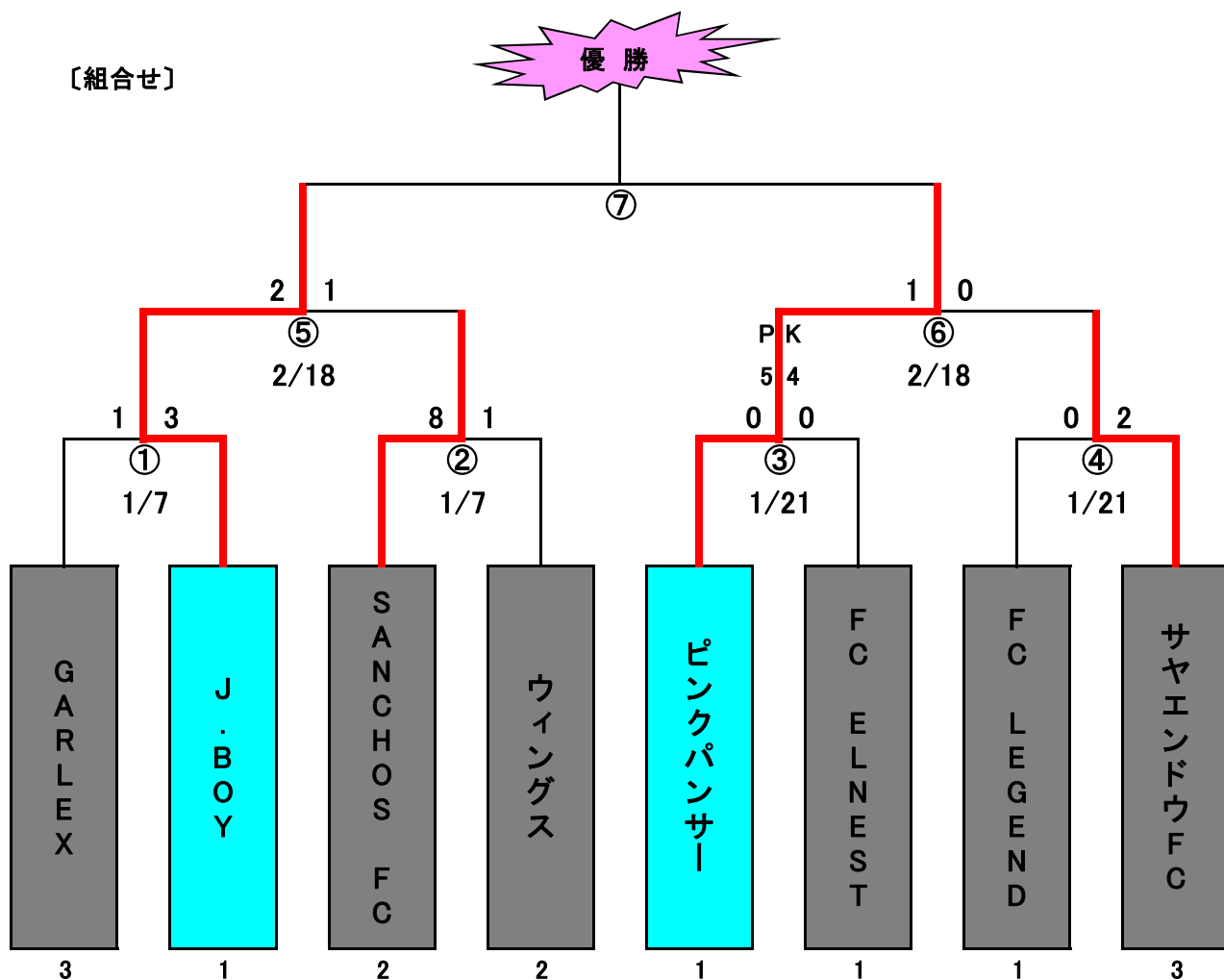


# 第29回社会人選手権大会 決勝トーナメント 組合せ・日程表

[組合せ]



[日程及び当番]

月 日	曜	会 場	試 合	対戦カード		審 判	当番
				A	B		
1月7日	日	ウェーブ スタジアム	① 9:00 ~	GARLEX	× J.BOY	ウイングス	GARLEX
			② 10:30 ~	SANCHOS FC	× ウイングス	J.BOY	
1月21日	日	ウェーブ スタジアム	③ 13:30 ~	ピンクパンサー	× FC ELNEST	サヤエンドウFC	FC LEGEND
			④ 15:00 ~	FC LEGEND	× サヤエンドウFC	FC ELNEST	
2月18日	日	ウェーブ スタジアム	⑤ 9:00 ~	J.BOY	× SANCHOS FC	サヤエンドウFC	J.BOY
			⑥ 10:30 ~	ピンクパンサー	× サヤエンドウFC	SANCHOS FC	
	日		⑦ ~	J.BOY	× ピンクパンサー	主審・副審 連盟派遣	