

第25回 選抜中学生刈谷カップサッカー大会 実施要項

- 1 主催 刈谷市サッカー連盟 愛知県中小学校体育連盟刈谷支所
- 2 主管 選抜中学生刈谷カップサッカー大会実行委員会
- 3 後援 刈谷市 刈谷市教育委員会 刈谷市体育協会
- 4 期日 平成27年5月3日(日)・5月4日(月)
- 5 会場 刈谷市総合運動公園 港町グラウンド
- 6 参加チーム

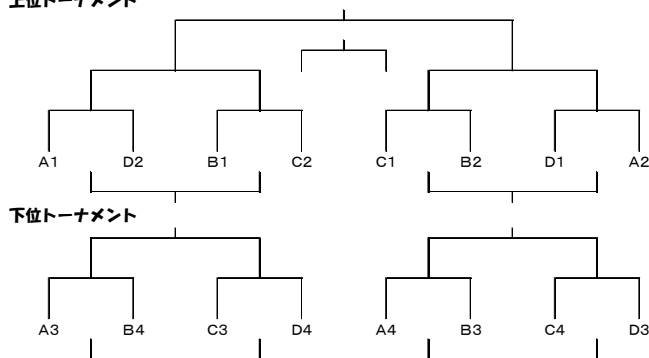
	＜招待チーム＞	＜刈谷市内チーム＞
静岡県	東海大学付属翔洋高等学校中等部	刈谷市立刈谷南中学校
山梨県	甲府市立北西中学校	刈谷市立刈谷東中学校
三重県	四日市市立朝明中学校	刈谷市立富士松中学校
三重県	桑名市立陵成中学校	刈谷市立雁が音中学校
三重県	菰野町立菰野中学校	刈谷市立依佐美中学校
岐阜県	多治見市立陶都中学校	刈谷市立朝日中学校
岐阜県	多治見市立北陵中学校	
岐阜県	高山市立北陵中学校	
岐阜県	飛騨市立神岡中学校	

7 試合方法

- ① 4チーム×4グループの予選リーグを行い、その順位によって、2日目に各リーグ1位2位による上位トーナメントと3位4位による下位トーナメントを行う。
- ② リーグの勝ち点は、勝ち〔3〕引き分け〔1〕負け〔0〕とする。
順位は【勝ち点】【得失点】【総得点】【当該対戦の結果】によって決定する。なお、引き分けの試合ではサドンデスPK戦を行い、当該対戦の結果に反映する。
- ③ 2日目のトーナメントにおいて、引き分けの場合では、サドンデスPK戦を行う。ただし、決勝、3位決定戦のみ5人制PK方式により勝敗を決する。
- ④ 試合時間は、予選リーグは40分、2日目のトーナメントは50分とする。
- ⑤ ルールは、(公財)日本サッカー協会競技規則に準ずることとする。(自由な交代は実施する)
- ⑥ 本大会において、警告を2回受けたものは、次の1試合への出場を停止する。退場を命ぜられた選手は、次の1試合への出場を停止とする。

＜リーグ組み合わせとトーナメント表＞

	A	B	C	D
①	富士松	朝日	刈谷東	雁が音
②	依佐美	翔洋B	翔洋A	刈谷南
③	甲府北西	神岡	朝明	北陵
④	菰野	陶都	松倉	陵成



8 その他

- ・優勝、準優勝、第3位チームにはカップ、メダルを与える。
- ・3日に監督会議・懇親会を開催する(19:00～)。

場所：『八兆』 〒448-0027 愛知県刈谷市相生町2-20

・大会中の負傷については、応急処置はしますが、責任は負いかねます。その後の対応は各チームでお願いします。

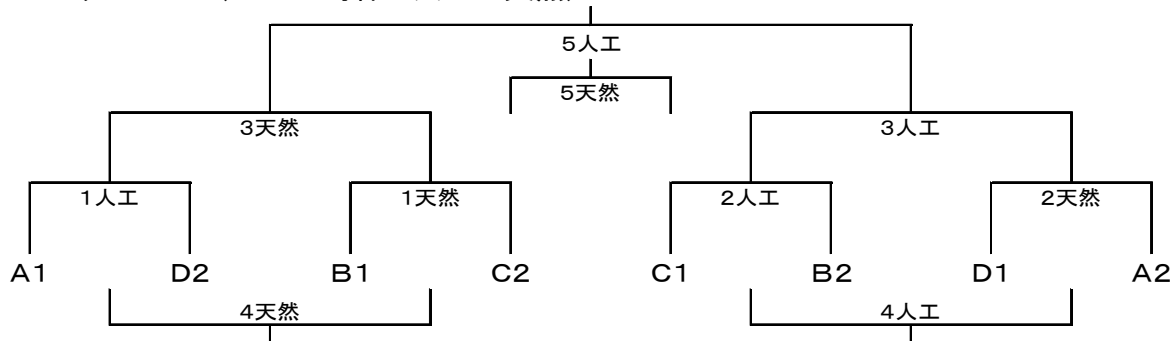
第25回刈谷カップサッカー大会 組み合わせ

< 5月3日(日) 1日目: 予選リーグ > A戦: 20-5-20 B戦: 20分1本

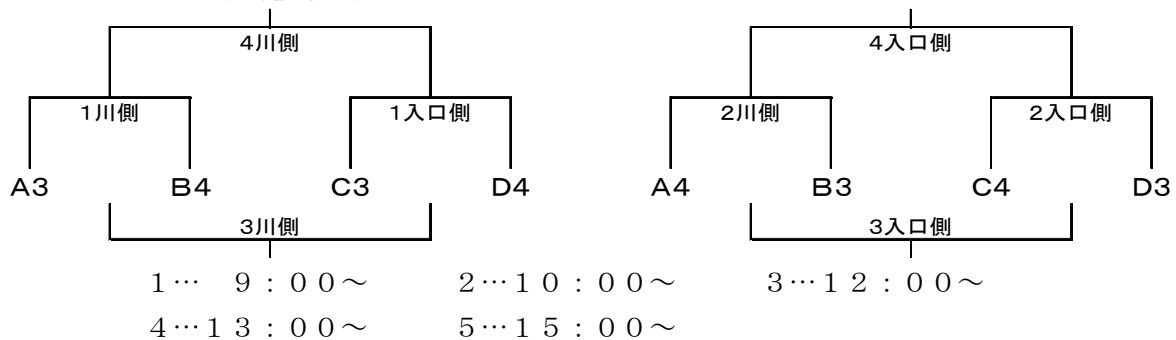
	A GG人工	B 港町G川側	C 港町G入口側	D GG天然
9:00~	富士松×依佐美	翔洋II×朝日	翔洋I×刈谷東	雁が音×刈谷南
9:25~				
9:50~	富士松B×菰野B	神岡×陶都	朝明×松倉	北陵×陵成
10:15~	富士松B×依佐美B			
10:40~	北西×菰野	陶都B×朝日B	朝明B×刈谷東B	雁が音B×刈谷南B
11:05~		陶都B×朝日B	朝明B×松倉B	雁が音B×陵成B
11:30~	北西B×菰野B	神岡×朝日	朝明×刈谷東	北陵×刈谷南
11:55~	北西B×依佐美B			
12:20~	北西×依佐美	翔洋II×陶都	翔洋I×松倉	陵成×雁が音
12:45~				
13:10~	菰野×富士松	陶都B×朝日B	松倉B×刈谷東B	陵成B×刈谷南B
13:35~		陶都B×朝日B	松倉B×朝明B	陵成B×雁が音B
14:00~	北西B×富士松B	陶都×朝日	松倉×刈谷東	陵成×刈谷南
14:25~	菰野B×依佐美B			
14:50~	菰野×依佐美	翔洋II×神岡	翔洋I×朝明	北陵×雁が音
15:15~				
15:40~	北西×富士松		朝明B×刈谷東B	刈谷南B×北陵B
16:05~			松倉B×刈谷東B	刈谷南B×雁が音B

< 5月4日(月): 決勝トーナメント >

上位トーナメント (@GG刈谷 人工 天然)



下位トーナメント (@港町G)



※2日目のB戦については、上記の試合の合間に日程を調整して実施する。対戦は、1日目の結果を受けて、懇親会において打ち合わせを行う。