

第24回 選抜中学生 刈谷カップサッカー大会 実施要項

- 1 主催 刈谷市サッカー連盟・愛知県中小学校体育連盟刈谷支所
- 2 主管 選抜中学生刈谷カップサッカー大会実行委員会
- 3 後援 刈谷市・刈谷市教育委員会・刈谷市体育協会
- 4 期日 平成26年5月3日(土)・5月4日(日)
- 5 会場 刈谷市総合運動公園・雁が音中学校
- 6 参加チーム 招待チーム

刈谷市内チーム

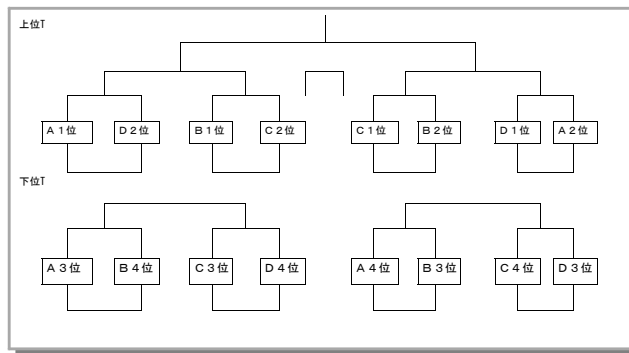
- |                   |             |
|-------------------|-------------|
| 静岡県 東海大(学)翔洋高校中等部 | 刈谷市立 刈谷南中学校 |
| 山梨県 甲府市立北西中学校     | 刈谷市立 刈谷東中学校 |
| 三重県 朝 明中学校        | 刈谷市立 富士松中学校 |
| 三重県 陵 成中学校        | 刈谷市立 雁が音中学校 |
| 三重県 菰 野中学校        | 刈谷市立 依佐美中学校 |
| 岐阜県 陶 都中学校        | 刈谷市立 朝 日中学校 |
| 岐阜県 北 陵中学校        |             |
| 岐阜県 松 倉中学校        |             |
| 岐阜県 神 岡中学校        |             |

- 7 試合方法
- ① 4チーム×4グループの予選リーグを行い、その順位によって、2日目に各リーグ1位2位による上位トーナメントと3位4位による下位トーナメントを行う。
  - ② リーグの勝ち点は勝ち〔3〕引き分け〔1〕負け〔0〕とする。  
順位は【勝ち点】【得失点】【総得点】【当該対戦の結果】によって決定する。なお、引き分けの試合では、サドンデスPK戦を行い、当該対戦の結果に反映する。
  - ③ 2日目のトーナメントにおいて、引き分けの場合では、サドンデスPK戦を行う。ただし、決勝、3位決定戦のみ5人制PK方式により勝敗を決する。
  - ④ 試合時間は、予選リーグは、40分、2日目のトーナメントは50分とする。
  - ⑤ ルールは、日本サッカー協会競技規則に準ずることとする。(自由な交代は実施する)
  - ⑥ 本大会において、警告を2回受けたものは、次の1試合への出場を停止する。退場を命ぜられた選手は、次の1試合への出場を停止とする。

<予選リーグ20分×2>

<2日目のトーナメント25分×2>

グループ	A	B	C	D
①	雁が音	朝日	刈谷南	刈谷東
②	依佐美	翔洋Ⅰ	富士松	翔洋Ⅱ
③	陶 都	菰 野	朝 明	陵 成
④	甲府北西	北 陵	松 倉	神 岡



8 その他

- ・優勝, 準優勝, 第3位チームにはカップ・メダル・賞状を与える。
- ・大会中の負傷については、応急処置はしますが、責任は負いかねます。その後の対応は各チームでお願いします。