

第23回 選抜中学生 刈谷カップサッカー大会 実施要項

- 1 主催 刈谷市サッカー連盟・愛知県中小学校体育連盟刈谷支所
- 2 主管 選抜中学生刈谷カップサッカー大会実行委員会
- 3 後援 刈谷市・刈谷市教育委員会・刈谷市体育協会
- 4 期日 平成25年5月3日(金)・5月4日(土)
- 5 会場 刈谷市総合運動公園・雁が音中学校
- 6 参加チーム 招待チーム 刈谷市内チーム

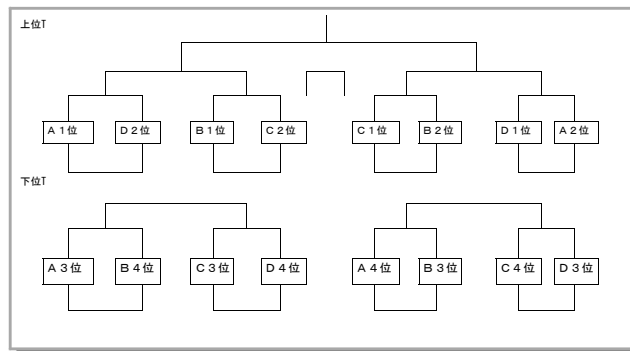
- | | | | |
|-----|---------------|------|--------|
| 静岡県 | 東海大(学)翔洋高校中等部 | 刈谷市立 | 刈谷南中学校 |
| 山梨県 | 甲府市立北西中学校 | 刈谷市立 | 刈谷東中学校 |
| 三重県 | 朝明中学校 | 刈谷市立 | 富士松中学校 |
| 三重県 | 陵成中学校 | 刈谷市立 | 雁が音中学校 |
| 岐阜県 | 北陵中学校 | 刈谷市立 | 依佐美中学校 |
| 岐阜県 | 神岡中学校 | 刈谷市立 | 朝日中学校 |
| 岐阜県 | 陶都中学校 | | |
| 岐阜県 | 松倉中学校 | | |
| 愛知県 | 扇台中学校 | | |

- 7 試合方法
- ① 4チーム×4グループの予選リーグを行い、その順位によって、2日目に各リーグ1位2位による上位トーナメントと3位4位による下位トーナメントを行う。
 - ② リーグの勝ち点は勝ち〔3〕引き分け〔1〕負け〔0〕とする。
順位は【勝ち点】【得失点】【総得点】【当該対戦の結果】によって決定する。なお、引き分けの試合では、サドンデスPK戦を行い、当該対戦の結果に反映する。
 - ③ 2日目のトーナメントにおいて、引き分けの場合では、サドンデスPK戦を行う。
ただし、決勝、3位決定戦のみ5人制PK方式により勝敗を決する。
 - ④ 試合時間は、予選リーグは、40分、2日目のトーナメントは50分とする。
 - ⑤ ルールは、日本サッカー協会競技規則に準ずることとする。(自由な交代は実施する)
 - ⑥ 本大会において、警告を2回受けたものは、次の1試合への出場を停止する。退場を命ぜられた選手は、次の1試合への出場を停止とする。

<予選リーグ20分×2>

<2日目のトーナメント25分×2>

グループ	A	B	C	D
①	雁が音	刈谷東	刈谷南	依佐美
②	朝日	扇台	富士松	陶都
③	北陵	翔洋I	神岡	翔洋II
④	朝明	松倉	陵成	甲府北西



8 その他

- ・優勝, 準優勝, 第3位チームにはカップ・メダル・賞状を与える。
- ・3日に監督会議・懇親会(19:00~)を開催する。
【場所:「萬珍軒」〒448-0028 刈谷市桜町2丁目1-10/会費5000円】
- ・大会中の負傷については、応急処置はしますが、責任は負いかねます。その後の対応は各チームでお願いします。